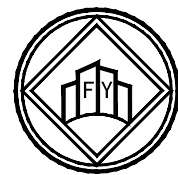


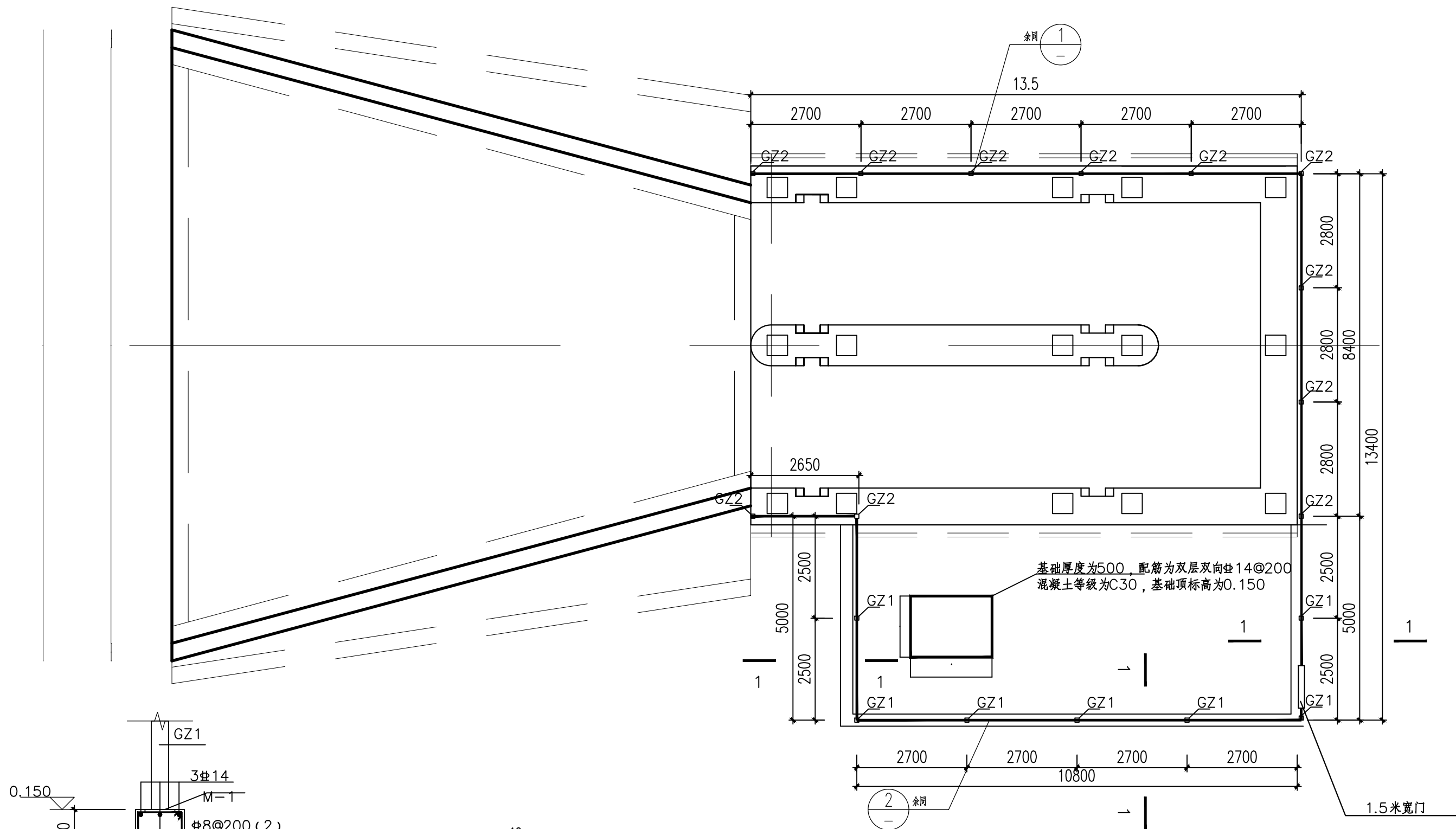
许昌市再生水输送工程取水闸及末端 管理设施配套工程施工图



许昌方圆勘测设计有限公司

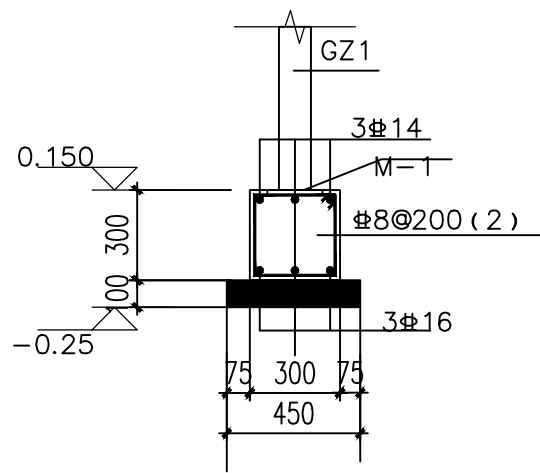
Xuchang Fangyuan Survey and Design Co., Ltd

二零二四年十一月

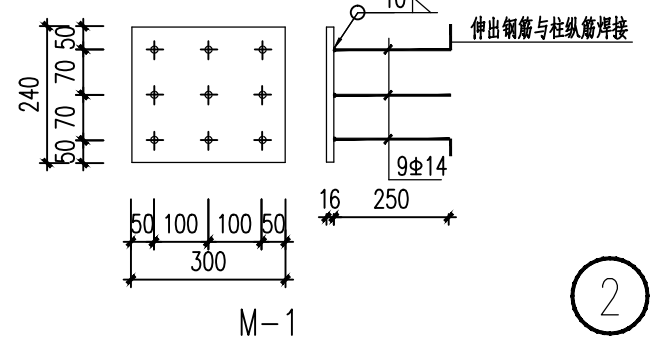


基础厚度为500, 配筋为双层双向柱14@200
混凝土等级为C30, 基础顶标高为0.150

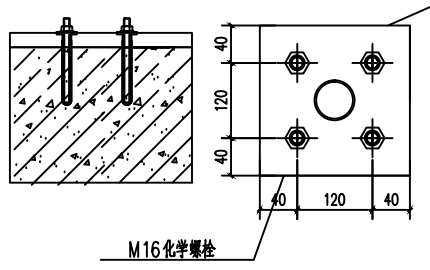
取水闸围栏基础平面布置图



1-1 1:25
围墙下做地梁.



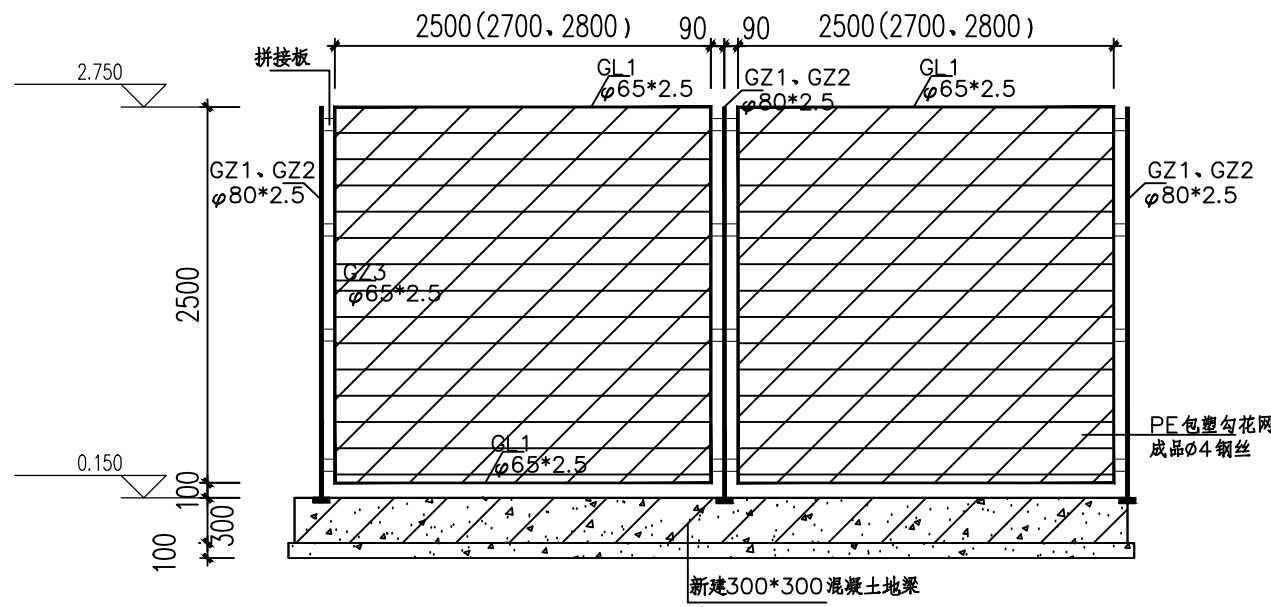
M-1



GZ2与闸墩连接大样

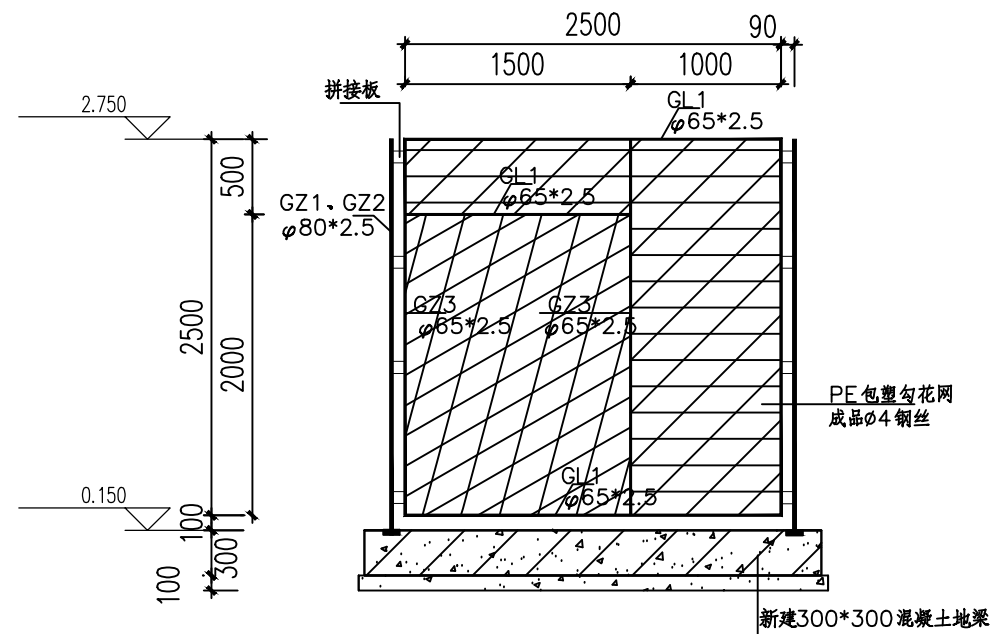
许昌方圆勘测设计有限公司

批准	魏化峰	许昌市再生水输送工程取水闸及末端管理设施配套工程	施工	设计	
核定	冯海燕		建筑	部分	
审查	李江	取水闸围栏基础平面布置图			
校核	谢梦颖				
设计	谢梦颖				
制图	谢梦颖	比例	1:100	日期	2024.11
设计证号	A141012080	图号	JZ-02		



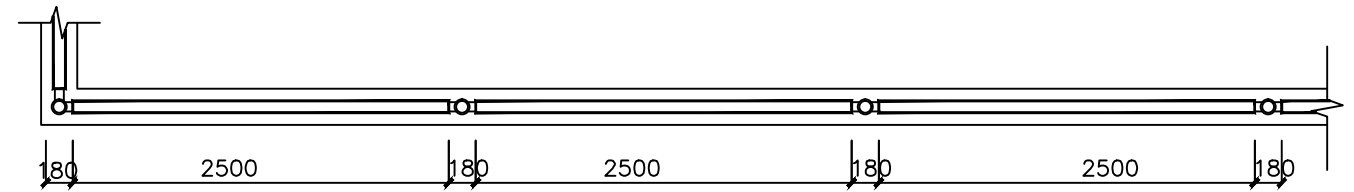
围挡示意图

围栏做法参考图集08j933-1第7-y8页



围网大门立面图

围栏做法参考图集08j933-1第7-y8页



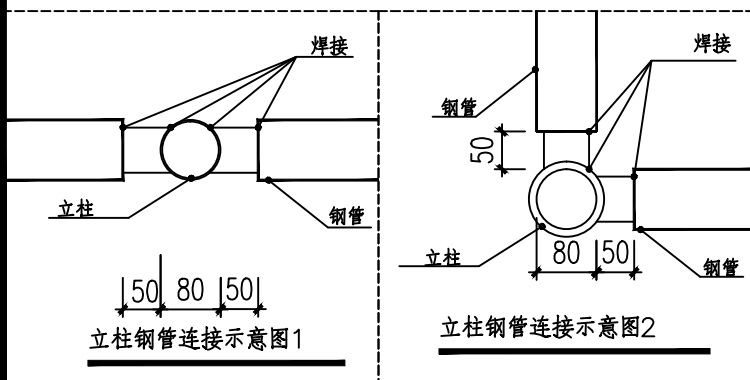
围网平面示意图

构件截面表

构件类型	构件编号	截面规格	材料
钢柱	GZ1, GZ2	φ80*2.5	Q235B
钢柱	GZ3	φ80*2.5	Q235B
钢梁	GL1	φ65*2.5	Q235B

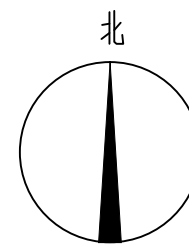
许昌方圆勘测设计有限公司

批准	魏化峰	许昌市再生水输送工程取水闸及末端管理设施配套工程	施工	设计	
核定	冯南燕		建筑	部分	
审查	冯南燕	围挡示意图			
校核	冯南燕				
设计	谢梦颖				
制图	谢梦颖	比例	1:100	日期	2024.11
设计证号	A141012080	图号	JZ-03		



○ 河堤堤顶路

颍汝总干渠

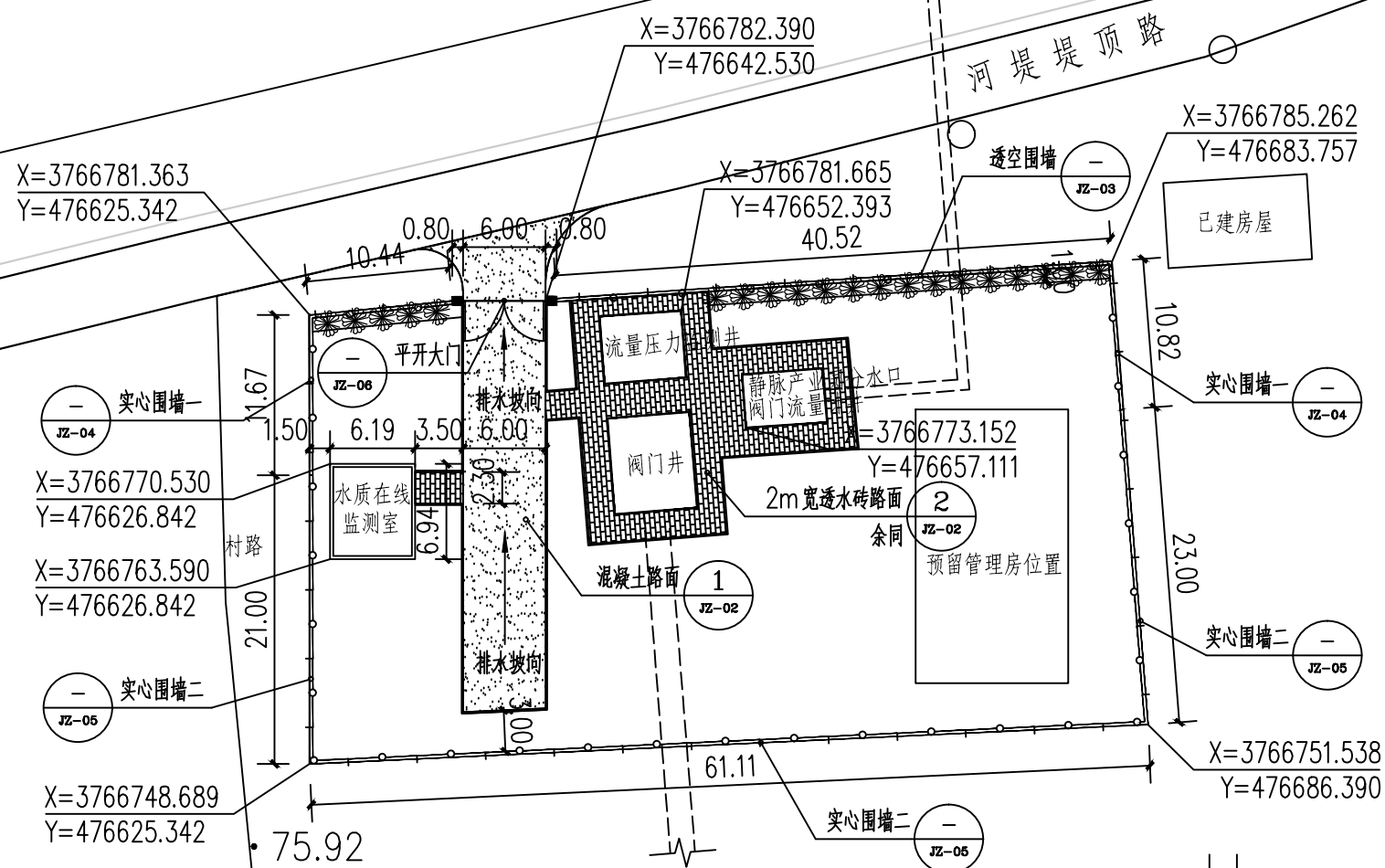


图例

序号	名称	图例	单位
1	建筑		栋
2	混凝土路面		
3	透水砖路		
4	新建透空围墙		
5	新建实心围墙		
6	刺梅		

主要技术经济指标				
	名称	数据	单位	备注
其中	院区用地	1990.20	m ²	
新建	新建管理房	42.96	m ²	
	院内混凝土路面面积	178.77	m ²	
	院内透水砖路面面积	173.65	m ²	
	院外道路	39.04	m ²	
	透空围墙	50.96	m	
	实心围墙一	22.49	m	
	实心围墙二	105.11	m	
	刺梅(胸径8cm)	20	株	

注：图中尺寸以m计，其余未注明均以mm计。
因院区地势较低，需外购回填土，回填土数量约2600立方。
院内地面高程现场定，比院外路面高程高10公分。



总平面布置图 1:500

许昌方圆勘测设计有限公司

批准	魏化峰	许昌市再生水输送工程取水闸及末端管理设施配套工程	施工	设计	
核定	冯南燕		建筑	部分	
审查	冯南燕	总平面布置图			
校核	冯南燕				
设计	谢梦颖				
制图	谢梦颖	比例	1:500	日期	2024.11
设计证号	A141012080	图号	JZ-04		

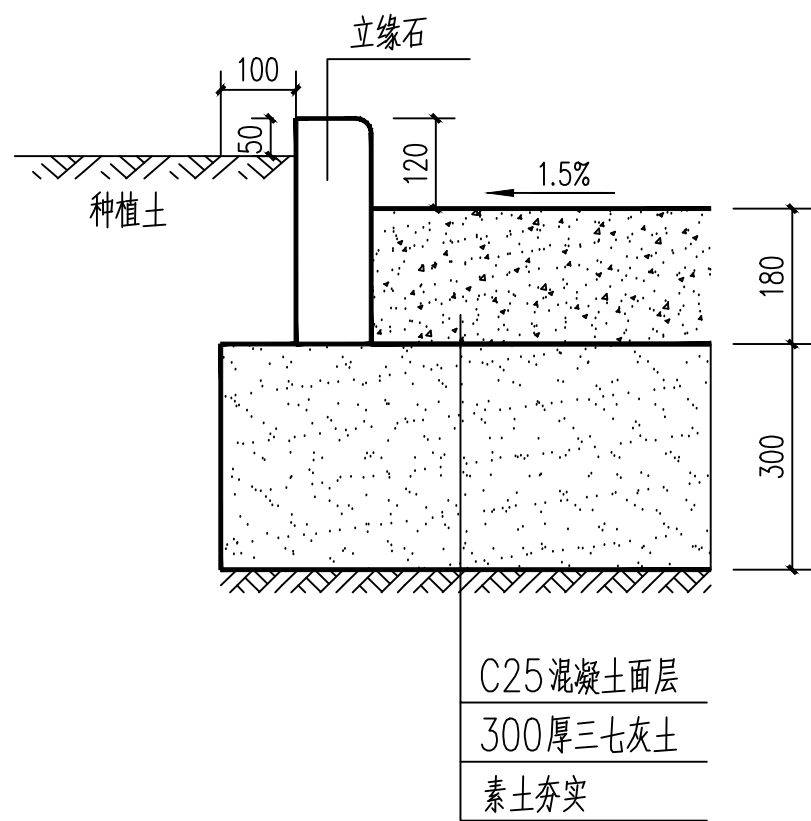
• 76.25

• 75.81

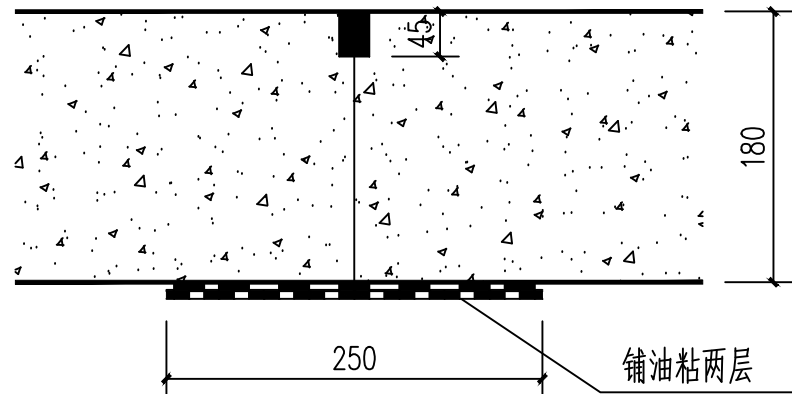
• 76.33

• 76.23

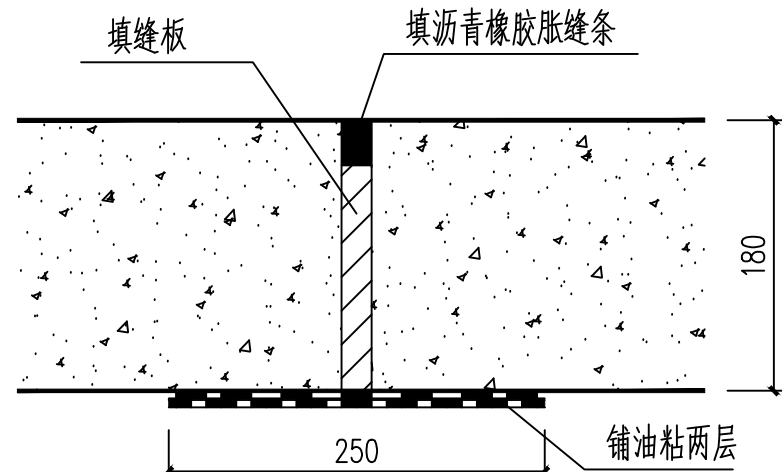
• 76.34



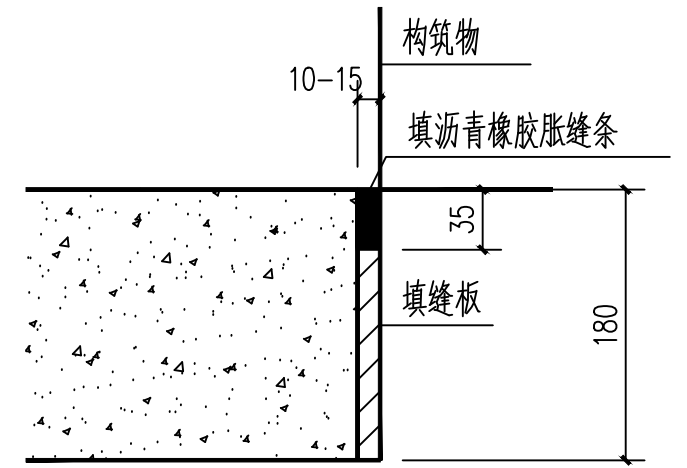
① 混凝土路面构造图 1:10



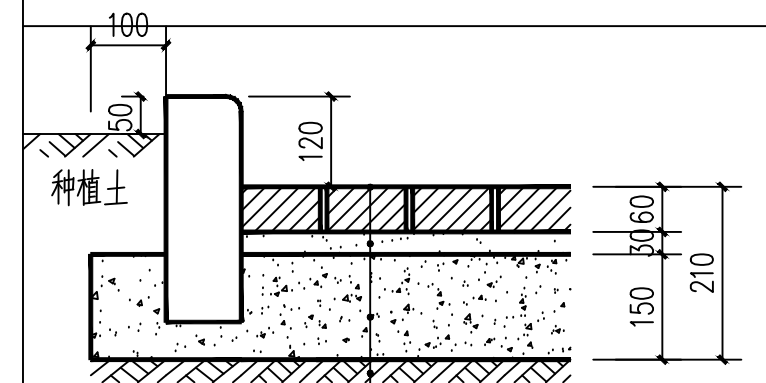
混凝土路面缩缝详图 1:5



混凝土路面胀缝详图 1:5

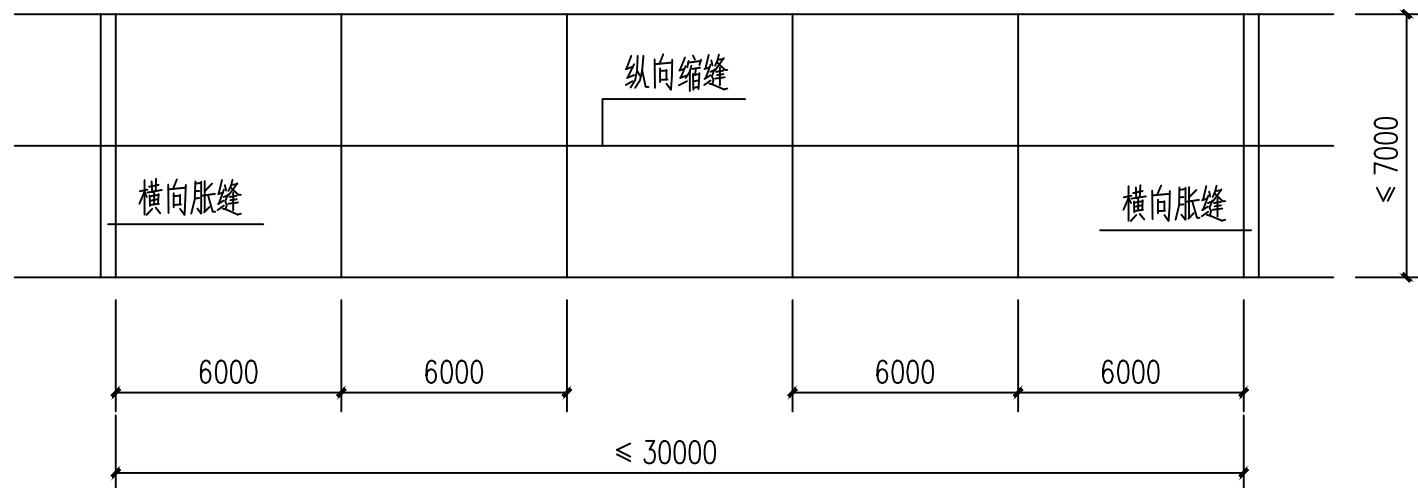


混凝土路面与构筑物胀缝详图 1:5



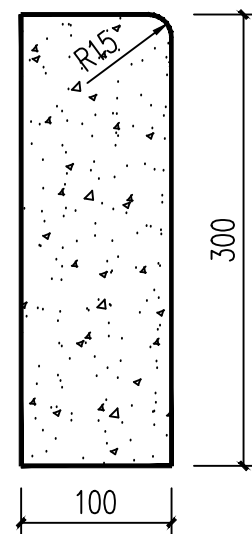
100*200彩色透水砖(斜铺)
中砂
天然砂石或级配砾石
素土夯实

② 透水砖路面构造图 1:10



路面伸缩缝详图

- 注: 1. 混凝土路面纵、横向伸缩缝间距为3-6m, 缝宽20-30mm, 缝内填沥青胶泥;
2. 路面宽度、坡度及道牙等均按单项工程设计;
3. 路基应平整地面、碾压密实或夯实, 压实系数 ≥ 0.98 ;
4. 混凝土纵向长约20m左右或与不同构筑物衔接时须做胀缝;

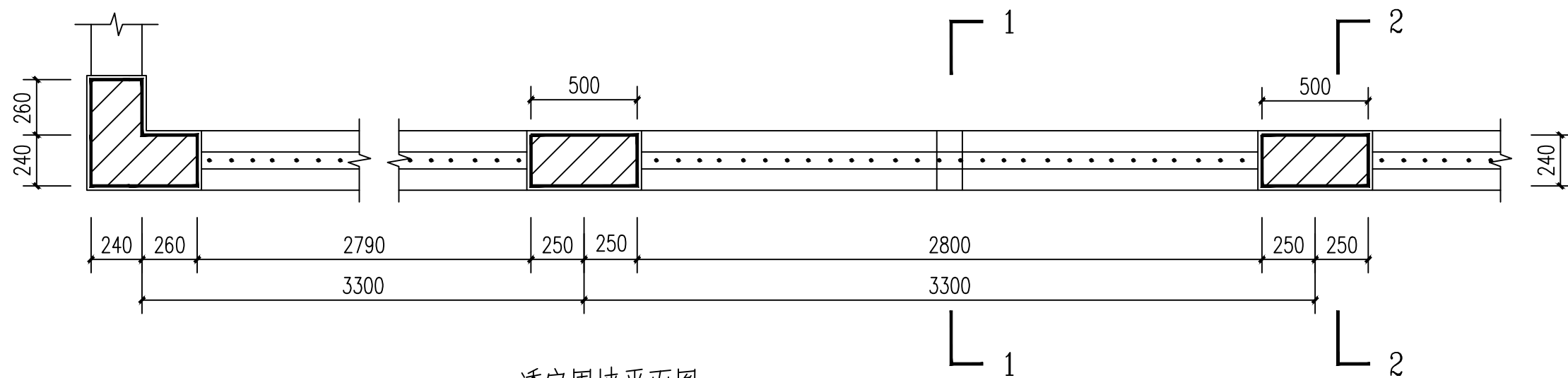


立缘石详图 (100×300×750) 1:5

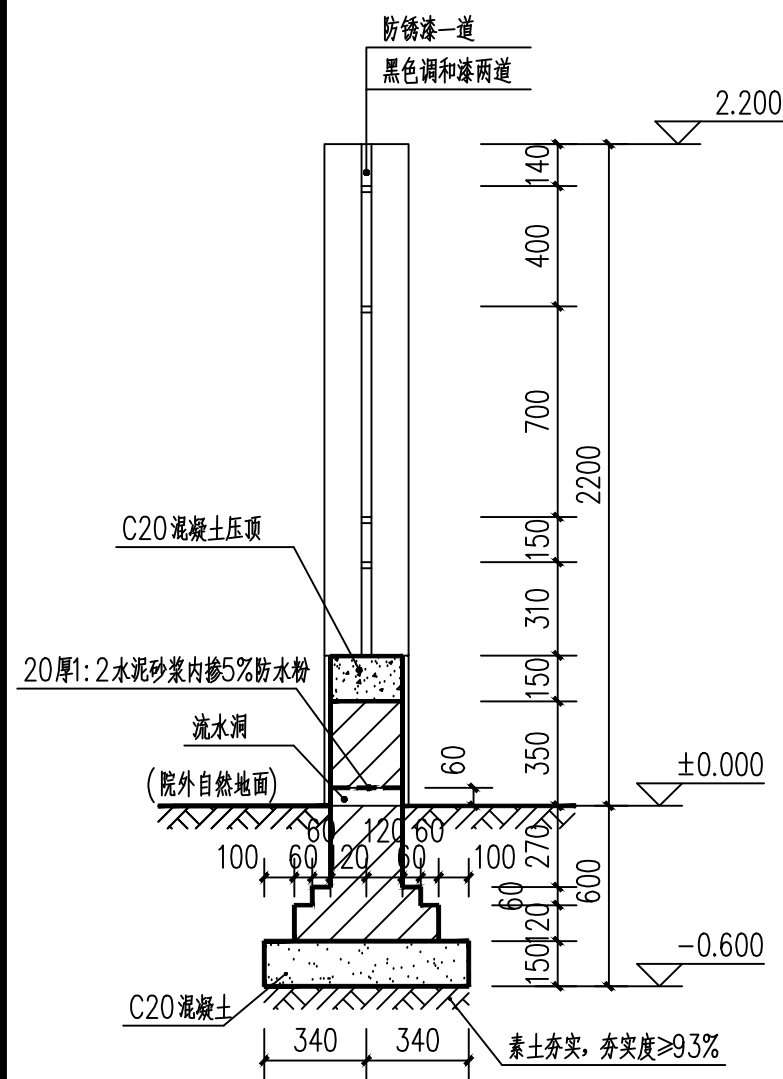
- 注: 1. 混凝土路缘石强度等级为C30
2. 缘石之间采用1:3水泥砂浆勾缝, 缝宽5mm;

许昌方圆勘测设计有限公司

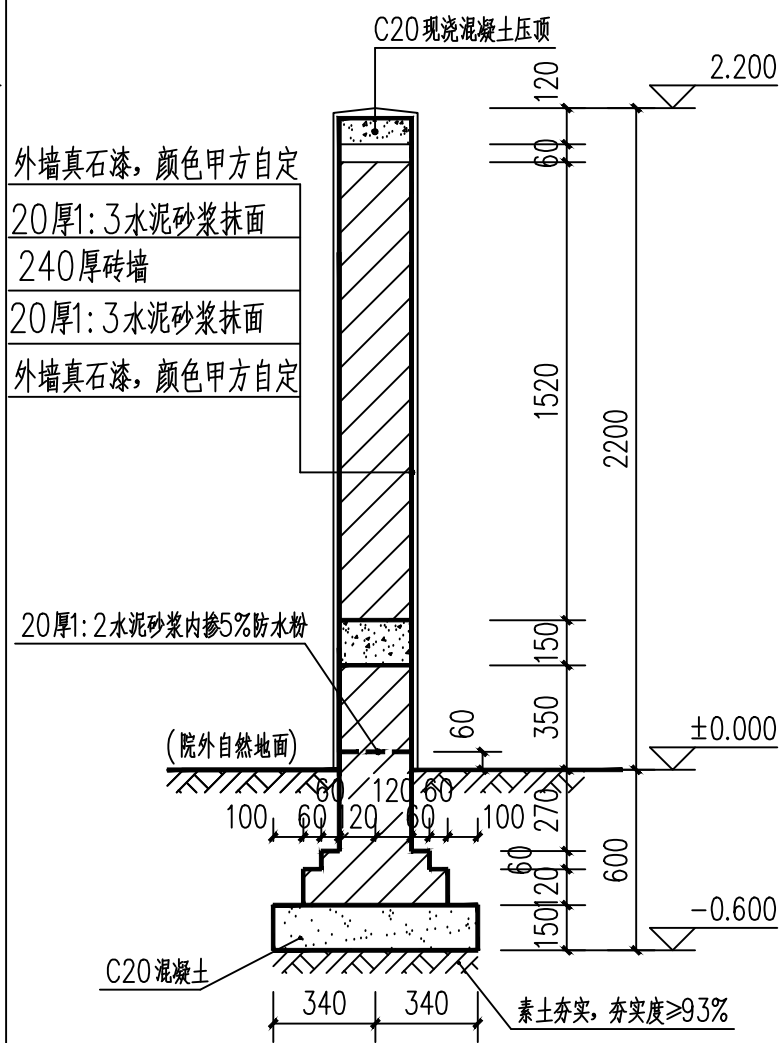
批准	魏化峰	许昌市再生水输送工程取水闸及末端管理设施配套工程	施工	设计	
核定	冯南燕		建筑	部分	
审查	冯南燕	混凝土路面构造图详图 透水砖路面构造图			
校核	冯南燕				
设计	谢梦颖	比例	1:100	日期	2024.11
制图	谢梦颖	图号	JZ-05		
设计证号	A141012080				



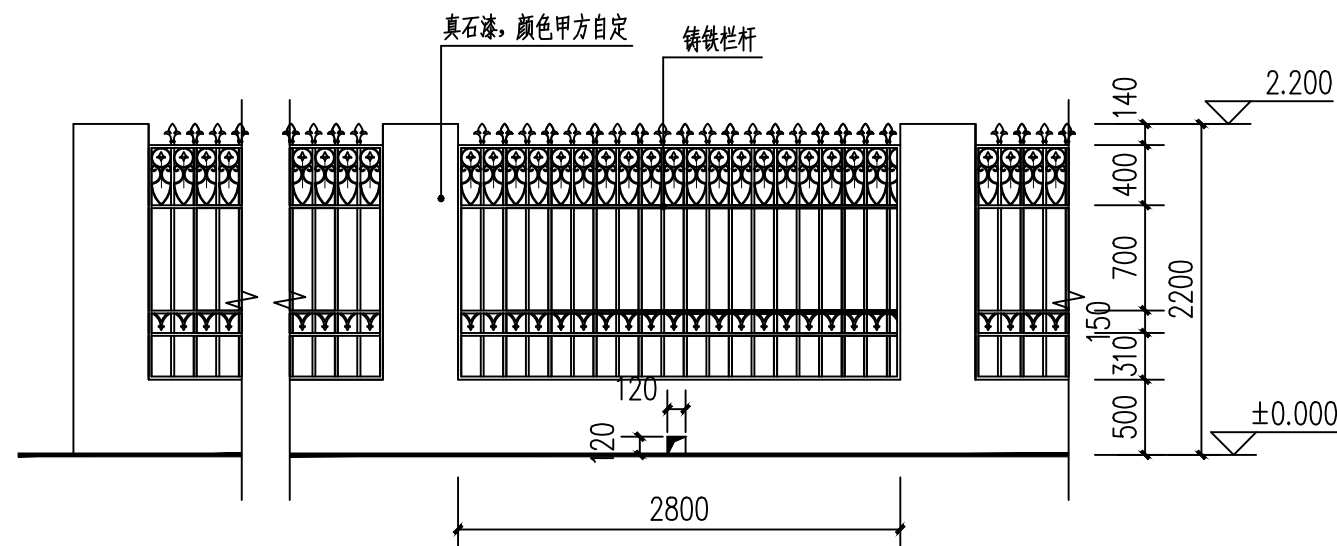
透空围墙平面图 1:25



透空围墙1-1剖面图 1:25



透空围墙2-2剖面图 1:25



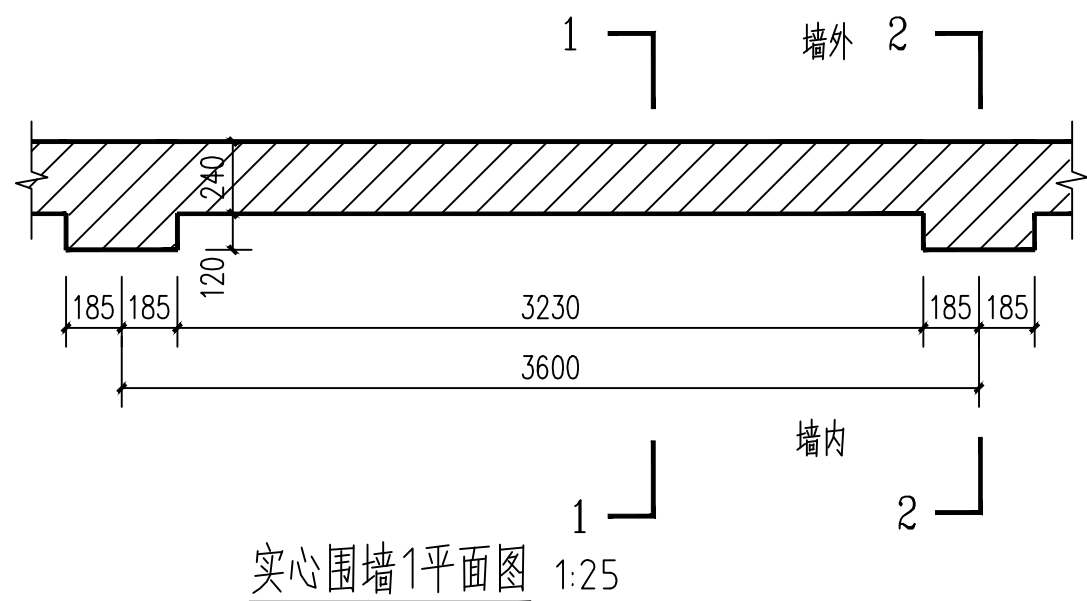
透空围墙立面图 1:50

设计说明

- 1、图中尺寸除高程以米为单位，其余以毫米为单位。
- 2、所有露明铁件均刷防锈漆一道，调和漆两道，颜色为黑色。
- 3、围墙基础以下素土夯实。砖墙±0.000以下采用 MU20混凝土实心砖，M10水泥砂浆砌筑；±0.000以上采用 MU15混凝土多孔砖，M10混合砂浆砌筑。

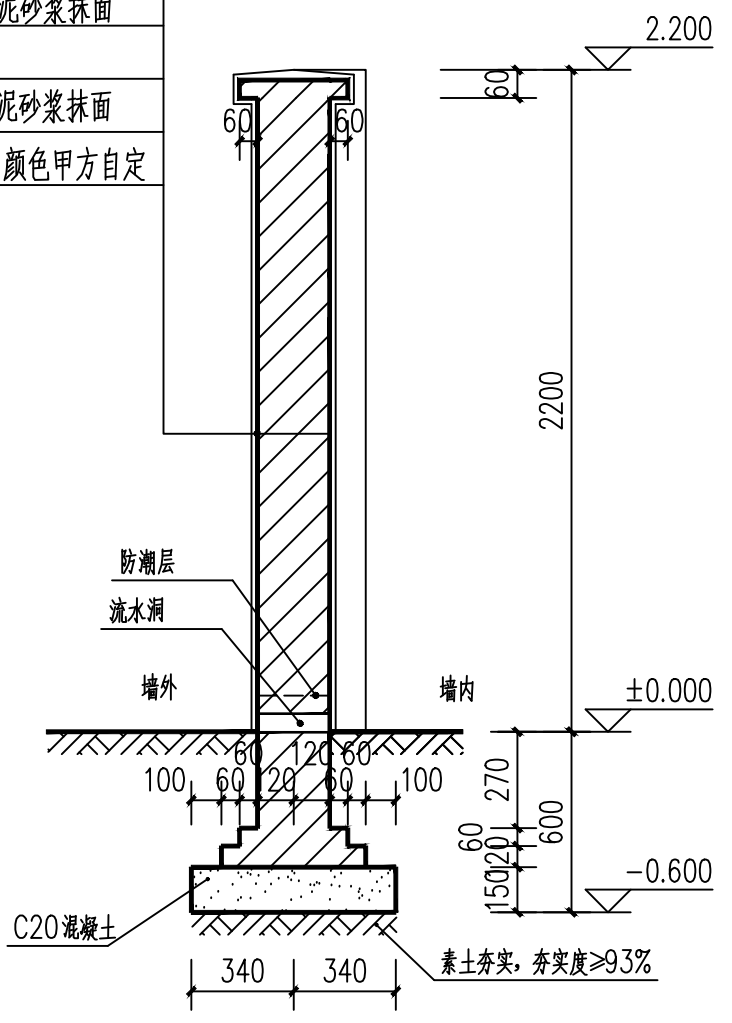
许昌方圆勘测设计有限公司

批准	魏化峰	许昌市再生水输送工程取水闸及末端管理设施配套工程	施工	设计	
核定	冯南燕		建筑	部分	
审查	冯南燕	透空围墙详图			
校核	冯南燕				
设计	谢梦颖	比例	1:100	日期	2024.11
制图	谢梦颖	图号	JZ-06		
设计证号	A141012080				



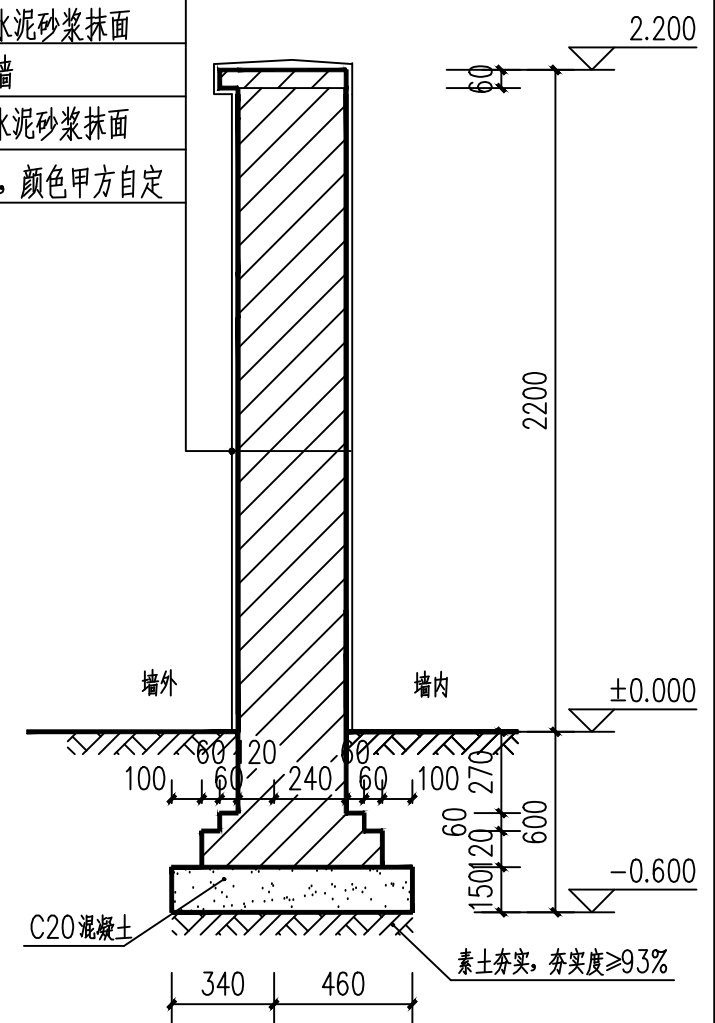
实心围墙1平面图 1:25

外墙真石漆, 颜色甲方自定
 20厚1:3水泥砂浆抹面
 240厚砖墙
 20厚1:3水泥砂浆抹面
 外墙真石漆, 颜色甲方自定

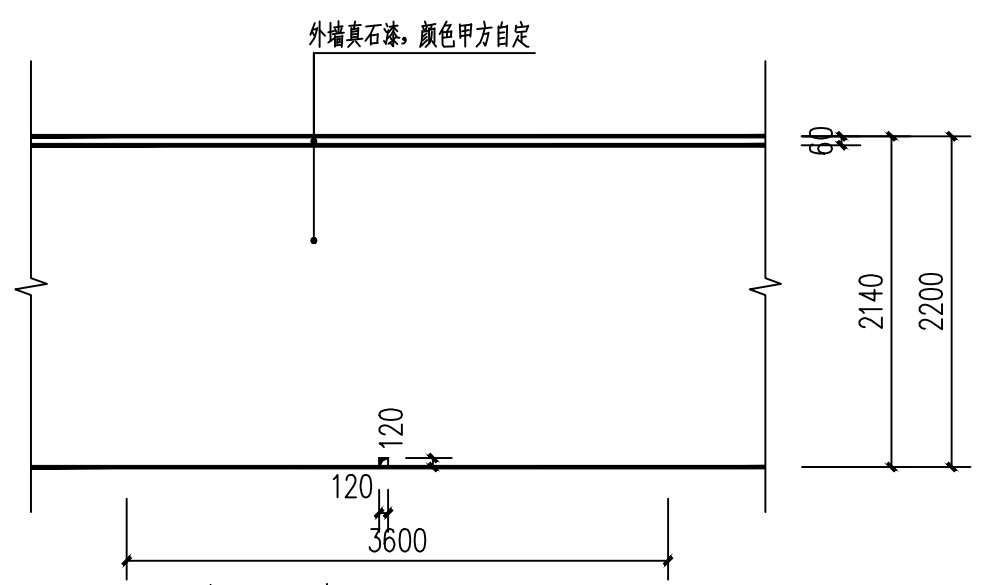


1-1剖面图 1:25

外墙真石漆, 颜色甲方自定
 20厚1:3水泥砂浆抹面
 240厚砖墙
 20厚1:3水泥砂浆抹面
 外墙真石漆, 颜色甲方自定



2-2剖面图 1:25



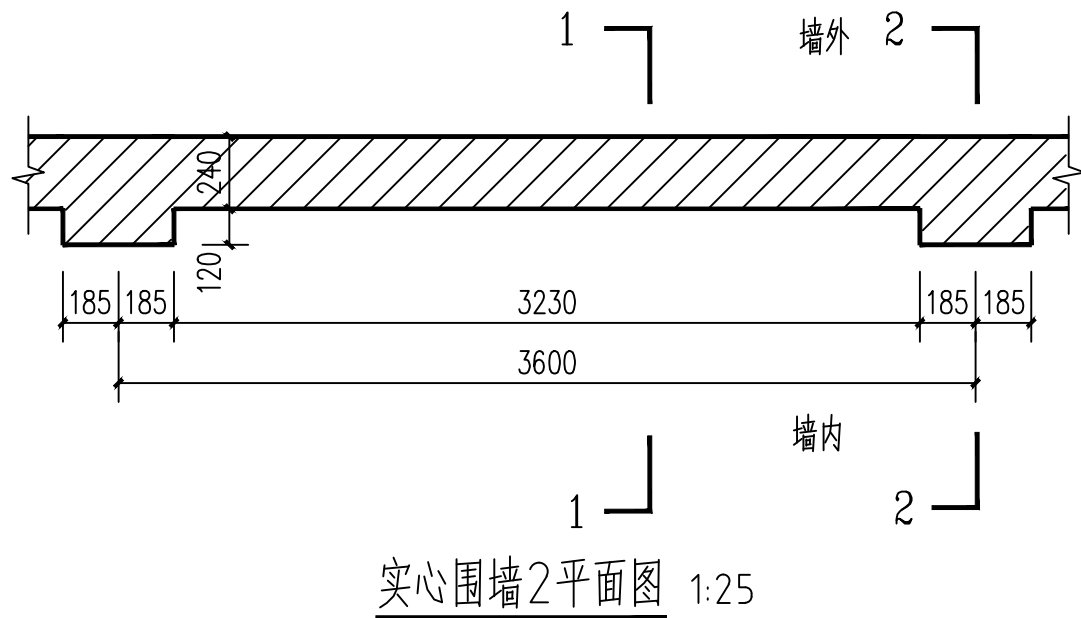
实心围墙1立面图 1:50

设计说明

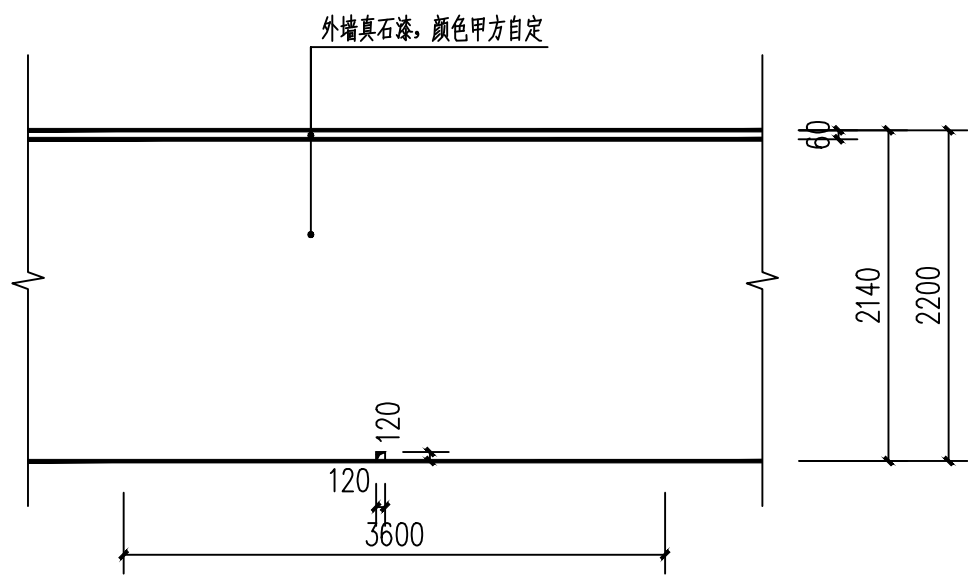
- 1、图中尺寸除高程以米为单位, 其余均以毫米为单位。
- 2、围墙基础以下素土夯实。砖墙±0.000以下采用MU20混凝土实心砖, M10水泥砂浆砌筑;
±0.000以上采用 MU15混凝土多孔砖, M10混合砂浆砌筑。

许昌方圆勘测设计有限公司

批准	魏化峰	许昌市再生水输送工程取水闸 及末端管理设施配套工程	施工	设计	
核定	冯海燕		建筑	部分	
审查	冯海燕	实心围墙一详图			
校核	李江				
设计	谢梦颖				
制图	谢梦颖	比例	1:100	日期	2024.11
设计证号	A141012080	图号	JZ-07		

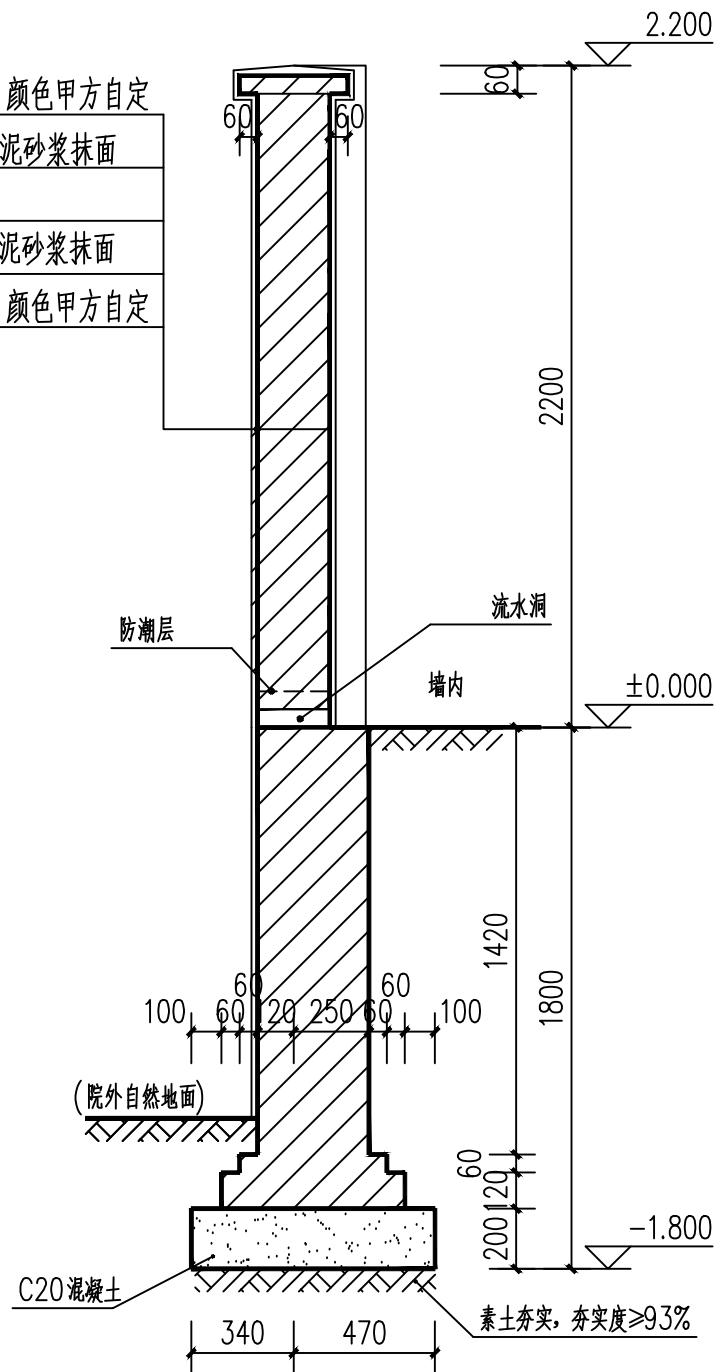


实心围墙2平面图 1:25



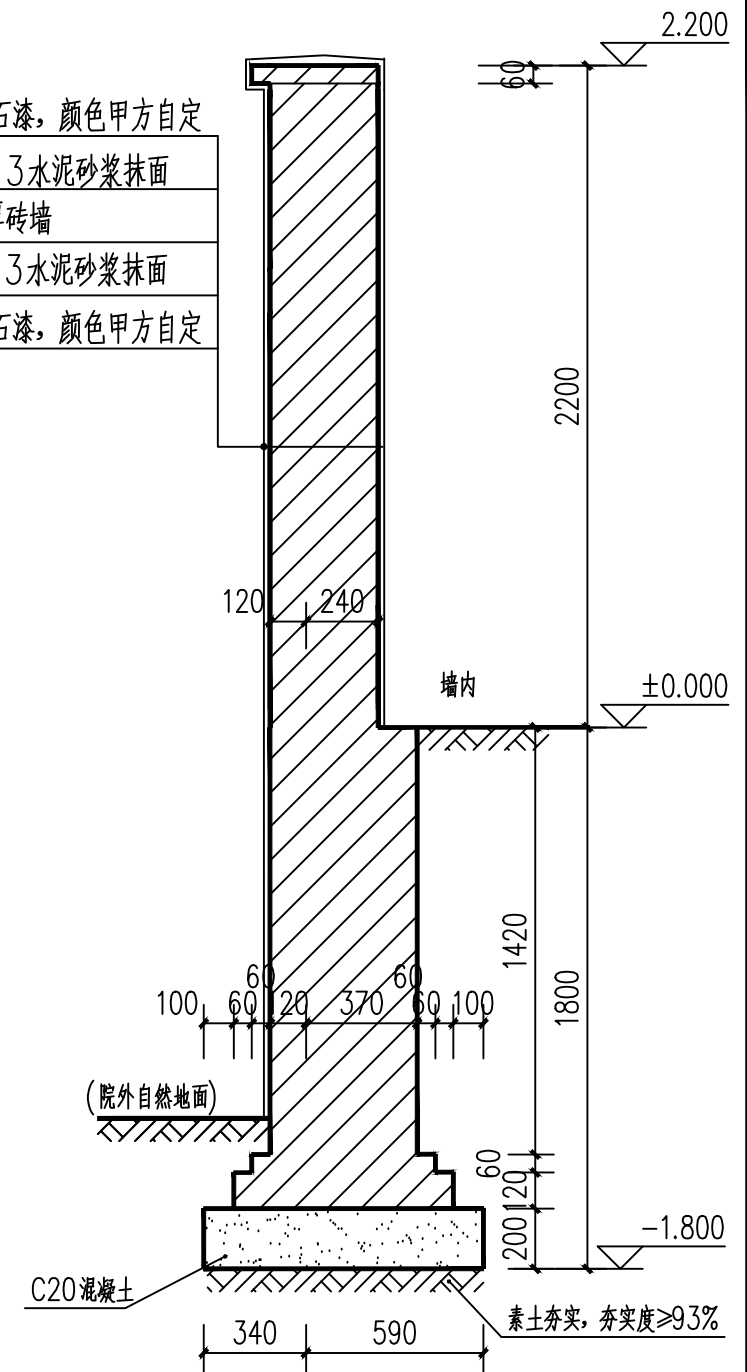
实心围墙2立面图 1:50

外墙真石漆, 颜色甲方自定
20厚1:3水泥砂浆抹面
240厚砖墙
20厚1:3水泥砂浆抹面
外墙真石漆, 颜色甲方自定



1-1剖面图 1:25

外墙真石漆, 颜色甲方自定
20厚1:3水泥砂浆抹面
240厚砖墙
20厚1:3水泥砂浆抹面
外墙真石漆, 颜色甲方自定



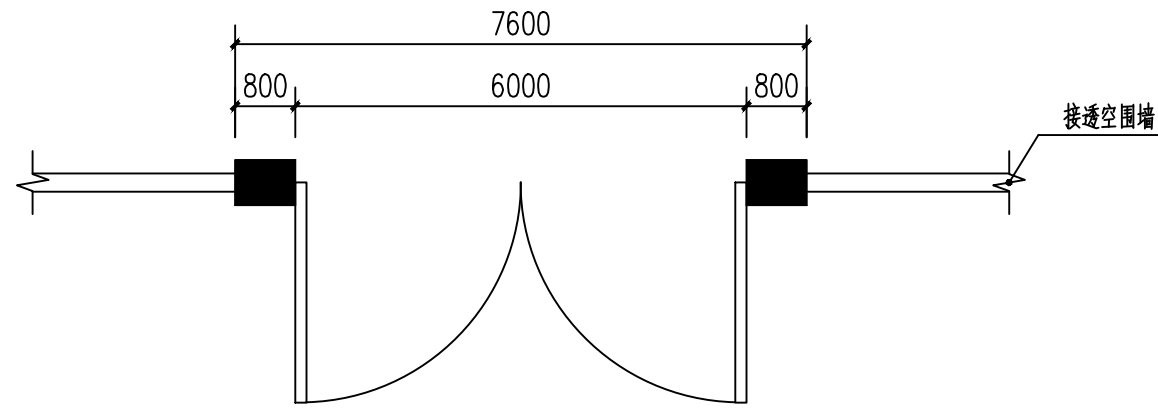
2-2剖面图 1:25

设计说明

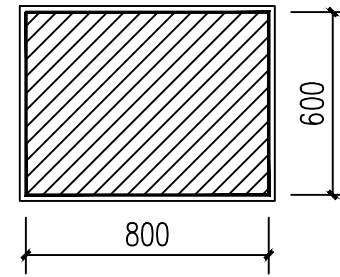
- 图中尺寸除高程以米为单位, 其余均以毫米为单位。
- 围墙基础以下素土夯实。砖墙±0.000以下采用MU20混凝土实心砖, M10水泥砂浆砌筑;
±0.000以上采用 MU15混凝土多孔砖, M10混合砂浆砌筑。

许昌方圆勘测设计有限公司

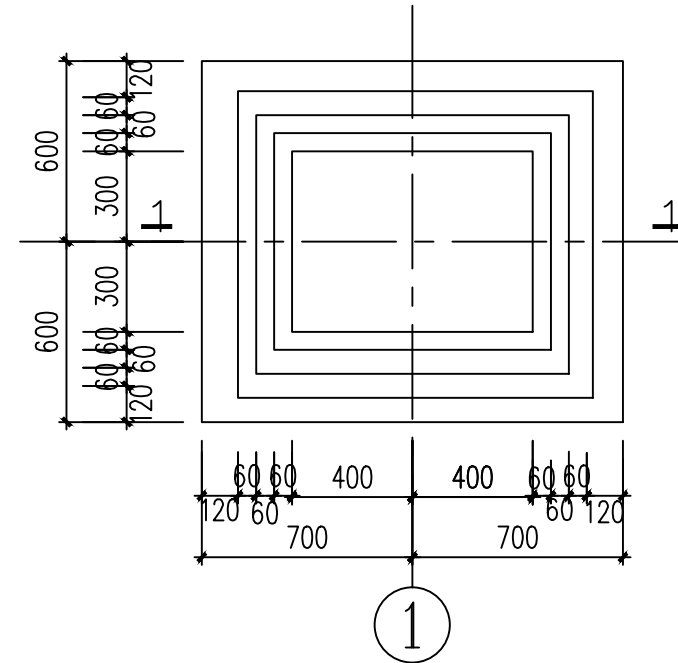
批准	魏化峰	许昌市再生水输送工程取水闸及末端管理设施配套工程	施工	设计	
核定	齐南燕		建筑	部分	
审查	齐南燕	实心围墙二详图			
校核	齐南燕				
设计	谢梦颖				
制图	谢梦颖	比例	1:100	日期	2024.11
设计证号	A141012080	图号	JZ-08		



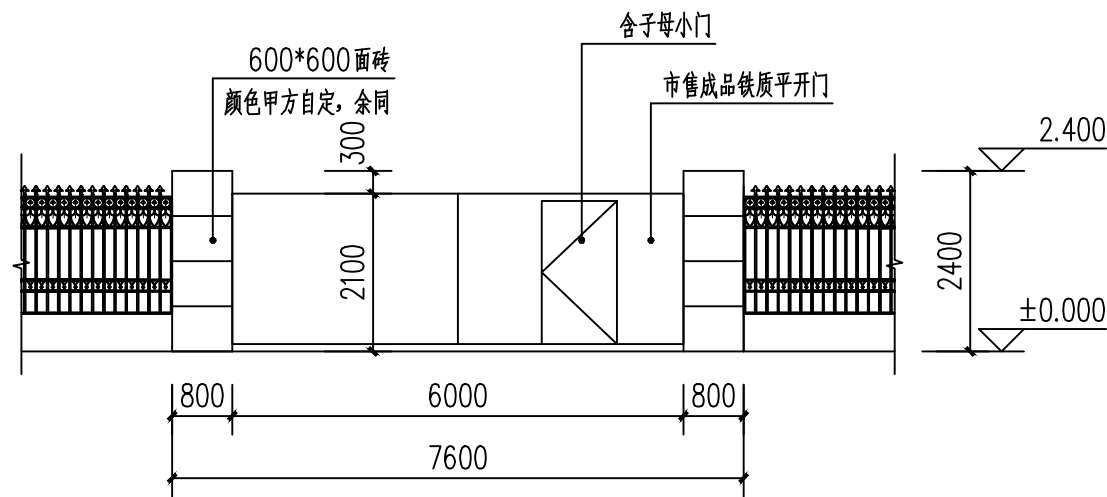
平开大门平面图 1:100



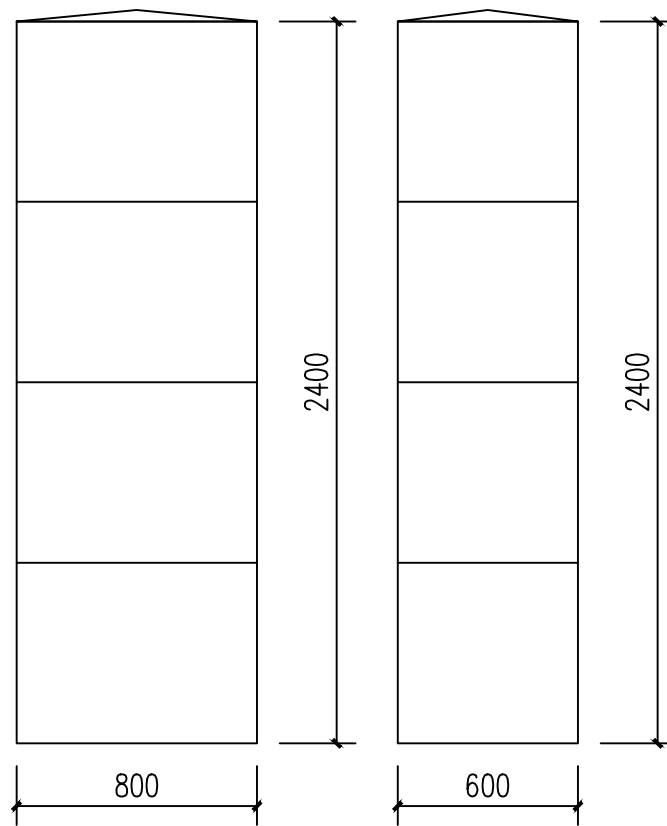
门柱平面图 1:25



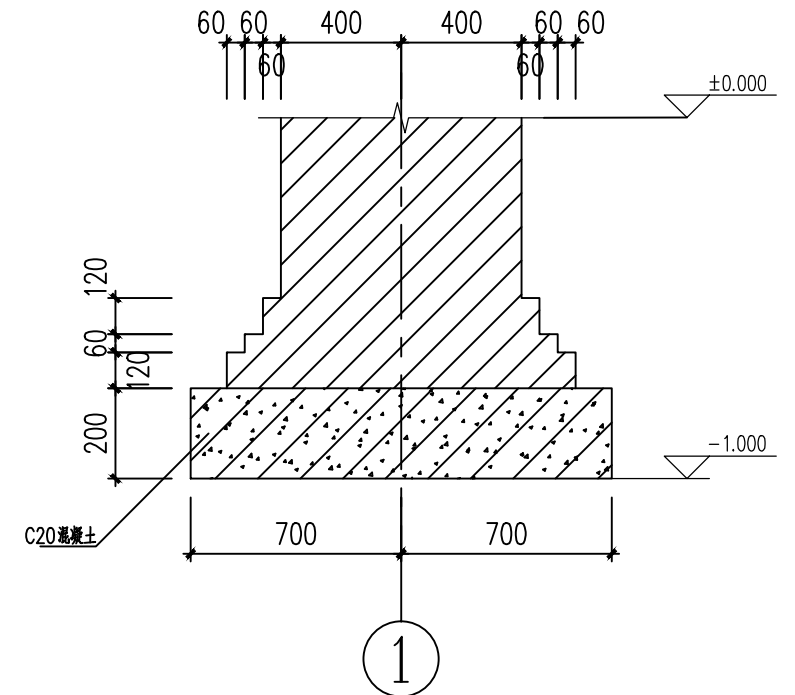
1



平开大门立面图 1:100



门柱正立面图 1:25 门柱侧立面图 1:25



1

门柱基础详图 1:25

设计说明

- 1、图中尺寸除高程以米为单位，其余均以毫米为单位。
- 2、门柱±0.000以下采用MU20混凝土实心砖，M10水泥砂浆砌筑；±0.000以上采用 MU15混凝土多孔砖，M10混合砂浆砌筑。

许昌方圆勘测设计有限公司

批准	魏化峰	许昌市再生水输送工程取水闸及末端管理设施配套工程	施工	设计	
核定	冯海燕		建筑	部分	
审查	李江	平开大门详图			
校核	李江				
设计	谢梦颖				
制图	谢梦颖	比例	1:100	日期	2024.11
设计证号	A141012080	图号	JZ-09		